



LISTA DE PEÇAS

BOMBA HP-4

VISTA EM CORTE

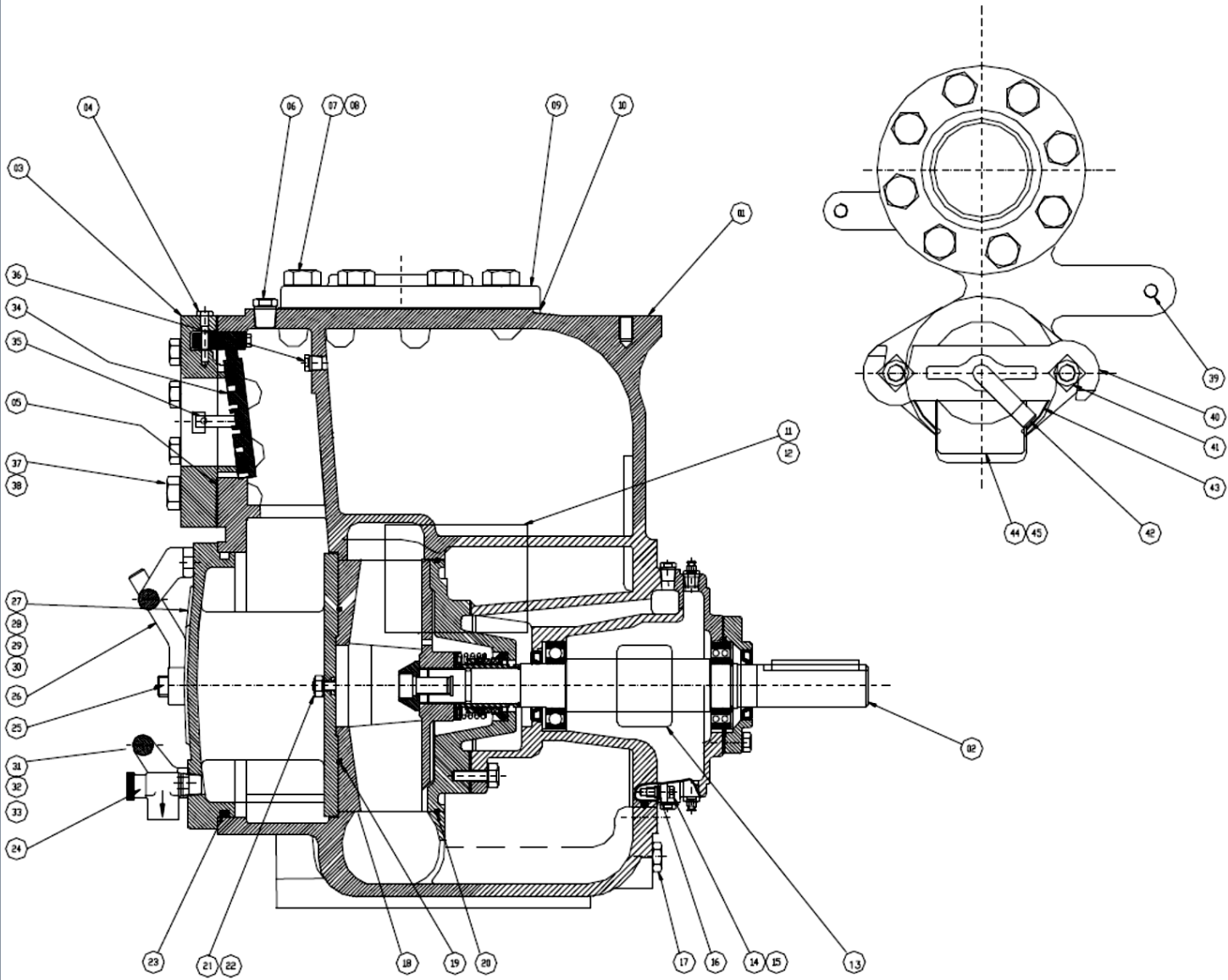


FIGURA 1. CONJUNTO GERAL BOMBA HP-4

LISTA DO CONJUNTO GERAL BOMBA HP-4

POS.	QUANT.	DESCRIÇÃO	CÓDIGO
01	1	CARCAÇA DA BOMBA	9600133000
02	1	CONJUNTO ROTATIVO	9600151000 *
03	1	CARRETEL DE SUCCÃO	9802712000
04	1	PINO DA VALVULA FLAP	9901365000
05	1	JUNTA DO FLANGE DE SUCCÃO	9901366000 *
06	1	BUJÃO	3310271020
07	8	PARAFUSO SEXTAVADO	2101265080
08	8	ARRUELA DE PRESSÃO	2321080880
09	1	CARRETEL DE SAIDA	9802716000
10	1	JUNTA DA FLANGE DE DESCARGA	9901367000 *
11	1	PLAQUETA DE IDENTIFICAÇÃO	9901326000
12	4	REBITE	2750201200
13	1	ADESIVO DE ROTAÇÃO	9901433000
14	4	PARAFUSO SEXTAVADO	2101263890
15	4	ARRUELA DE PRESSÃO	2321080840
16	4	PARAFUSO ALLEN C.C	2102133870
17	2	BUJAO	3310271100
18	1	PLACA DE DESGASTE	9800903000 *
19	1	ORING	3606222580 *
20	1	ORING	3606222760 *
21	2	PORCA SEXTAVADA	2211270030
22	2	ARRUELA DE PRESSÃO	2321080800
23	1	ORING	3606130690 *
24	1	VALVULA DE ALIVIO	3768500300
25	2	PRISIONEIRO	9901347000
26	2	PORCA COM CABO	9901345000
27	1	TAMPA DE INSPEÇÃO	9700481000
28	1	PLAQUETA DE ATENÇÃO	9901328000
29	4	REBITE	2750201200
30	1	ADESIVO DE CUIDADO	9901329000
31	2	ALÇA DA TAMPA DE INSPEÇÃO	9800887000
32	4	PARAFUSO SEXTAVADO	2101262570
33	4	ARRUELA DE PRESSÃO	2321080800
34	1	VALVULA FLAP	9700463000 *
35	1	BUJÃO	3310271120
36	1	BUJÃO	3310271020
37	8	PARAFUSO SEXTAVADO	2101265090
38	8	ARRUELA DE PRESSÃO	2321080880
39	1	BUJÃO	3310271020
40	1	BARRA DE TRAVAMENTO	9800868000
41	2	PARAFUSO CABEÇA QUADR.	2102565150
42	1	PARAFUSO DE TRAVAMENTO	9901311000
43	1	JUNTA DA TAMPA DE ENCHIMENTO	9901330000 *
44	1	TAMPA DE ENCHIMENTO	9901299000
45	1	PLAQUETA DE ATENÇÃO	9901331000

***PEÇAS SOBRESSALENTES RECOMENDADAS**

VISTA EM CORTE

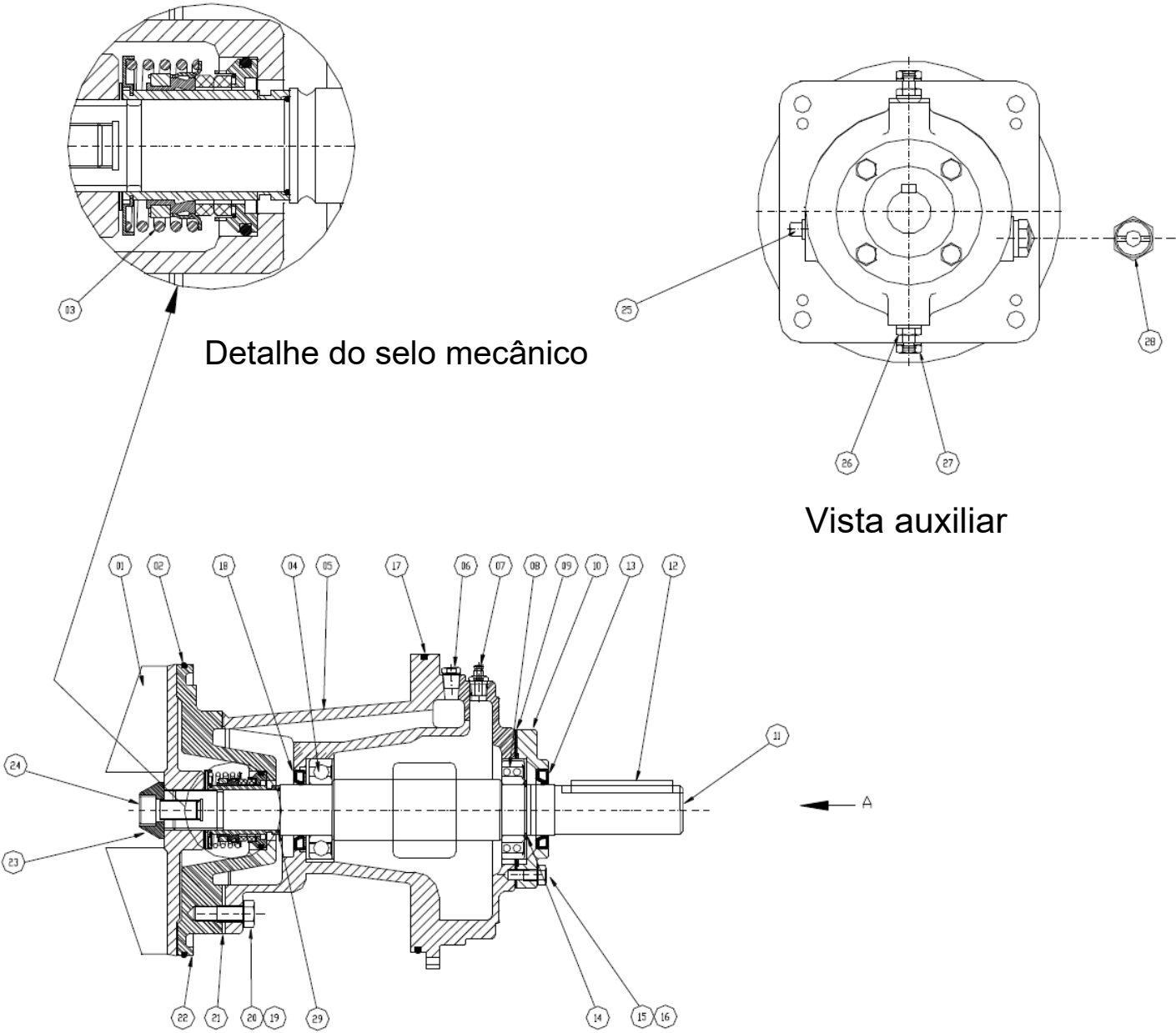


FIGURA 2. CONJUNTO ROTATIVO HP-4

LISTA CONJUNTO ROTATIVO HP-4

POS.	QUANT.	DESCRIÇÃO	CÓDIGO
01	1	ROTOR	9700483000 *
02	1	ORING	3606222760 *
03	1	SELO MECANICO	9800906000 *
04	1	ROLAMENTO	3180012060
05	1	CARCAÇA DO ROLAMENTO	9700485000
06	1	BUJÃO	9901335000
07	1	BUJÃO	3310990060
08	1	ROLAMENTO	3180074380
09	1	JUNTA DA TAMPA DO ROLAMENTO	9901337000 *
10	1	TAMPA DO ROLAMENTO	9800870000
11	1	EIXO DO ROTOR	9901312000
12	1	CHAVETA	9901351000 *
13	1	RETENTOR	3680047800
14	1	ANEL DE RETENÇÃO	3921501041
15	4	PARAFUSO SEXTAVADO	2101262580
16	4	ARRUELA DE PRESSÃO	2321080800
17	1	RETENTOR	3680047800 *
18	1	ARRUELA DE PRESSÃO	2321080840 *
19	4	PARAFUSO SEXTAVADO	2101263890
20	4	ARRUELA DE PRESSÃO	2321080840
21	1	JUNTA DA CARCAÇA DO SELO	9901333000 *
22	1	CARCAÇA DO SELO MECANICO	9700484000
23	1	ARRUELA DO ROTOR	9901313000
24	1	PARAFUSO ALLEN C.C.	2102141950
25	4	BUJÃO	3310271080
26	1	BUJÃO	3310271060
27	1	BUJÃO	3310271060
28	1	VISOR	3480500200
29	1	ORING	3606220240

***PEÇAS SOBRESSALENTES RECOMENDADAS**